

ЭКРА.656453.12133/___

Цепи переменного тока и напряжения. Комплект 01

Перв. примен.

Справ. №

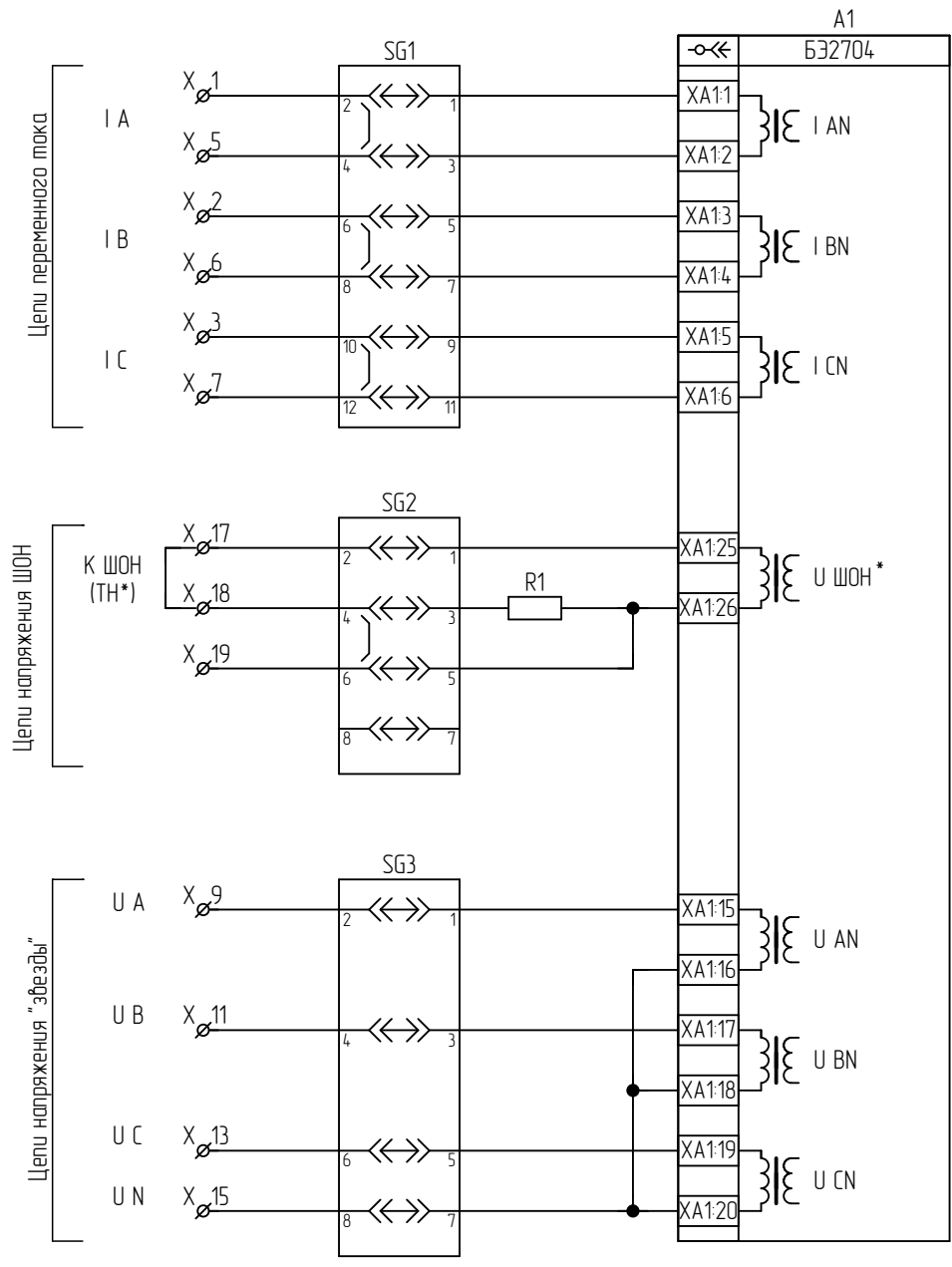
Подп. и дата

Инв. № дубл.

Взам. инв. №

Подп. и дата

Инв. № подл.



* при использовании ШОН:
 - подключить Iотб к клеммам X17, X19;
 - величину модуля подстройки Uшон оставить 1.
 при использовании ТН:
 - подключить Uотб к клеммам X17, X19;
 - удалить перемычку X17-X18;
 - величину модуля подстройки Uшон выставить 0,1
 (по умолчанию 1).

Типовое исполнение

ЭКРА.656453.12133/___

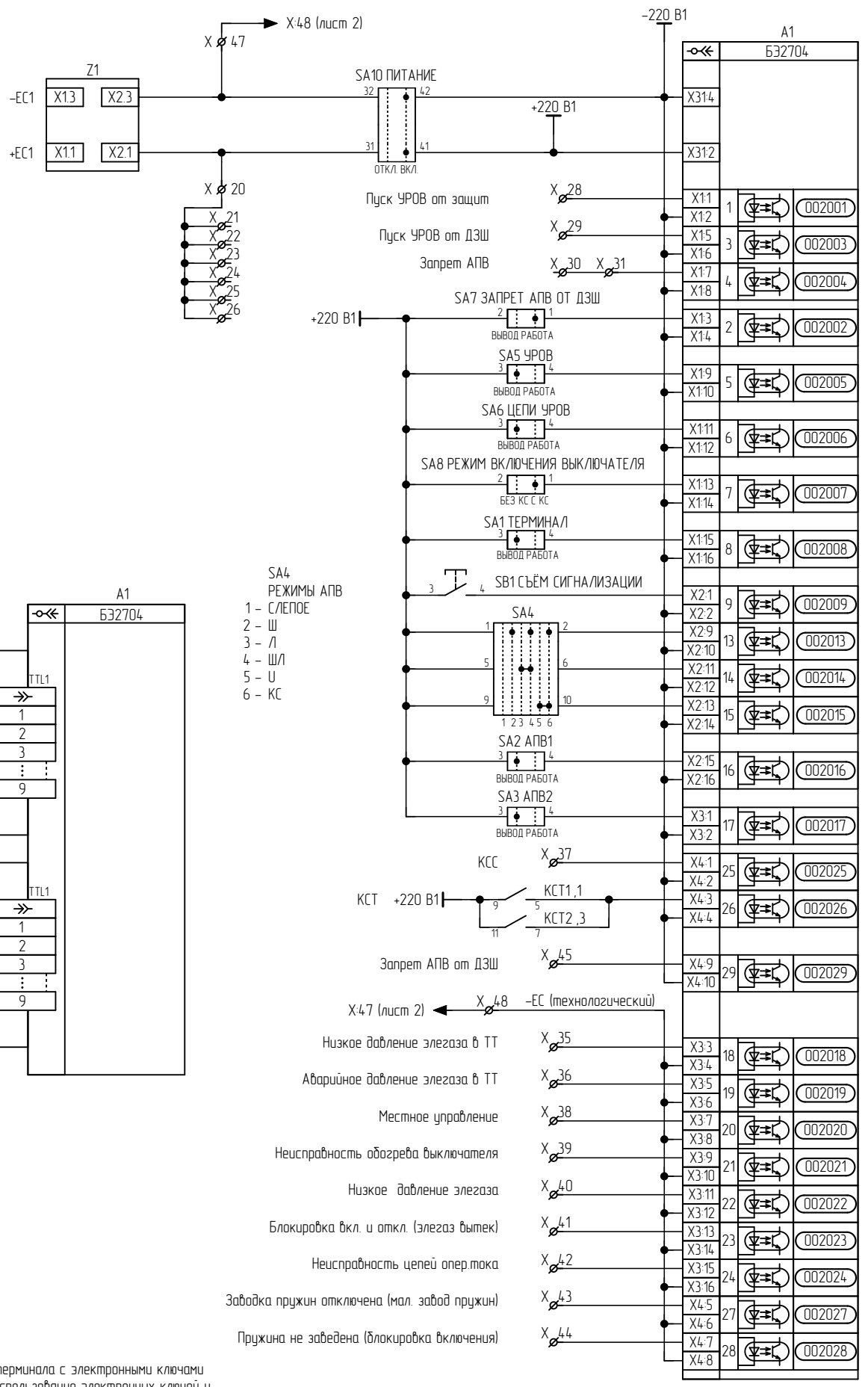
Шкаф ШЭ2607 019019

Схема электрическая принципиальная

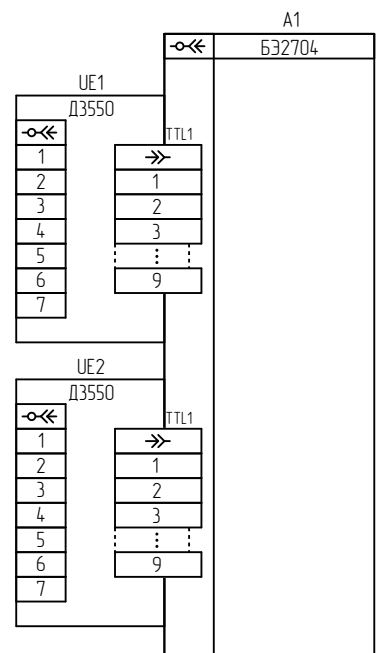
Изм.	Лист	№ докум.	Подп.	Дата
Разраб.		Григорьев	<i>[Signature]</i>	28.07.2022
Пров.		Карсаков	<i>[Signature]</i>	28.07.2022
Т.контр.		-		
Н. контр.		Курочкина	<i>[Signature]</i>	28.07.2022
Утв.		Шурупов	<i>[Signature]</i>	28.07.2022

Лист	1	Масса	—	Масштаб	—
Листов	14				

ООО НПП "ЭКРА"



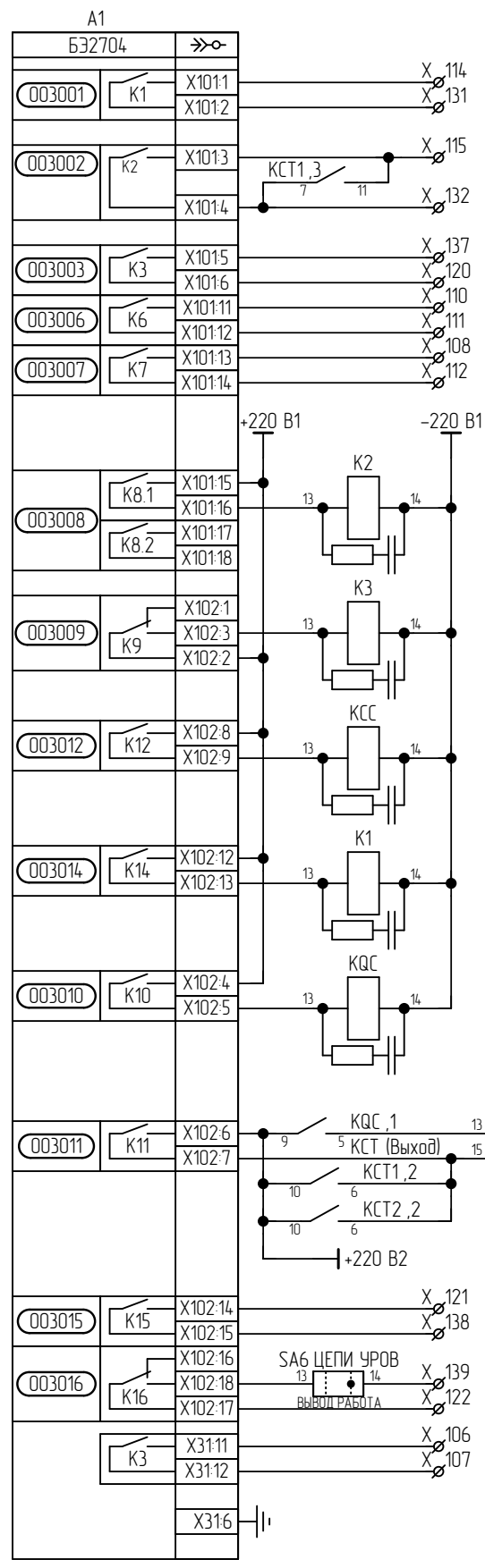
- SA4
РЕЖИМЫ АПВ
- 1 - СЛЕПОЕ
 - 2 - Ш
 - 3 - Л
 - 4 - ШЛ
 - 5 - U
 - 6 - КС



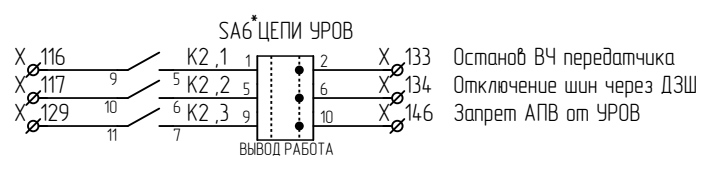
При установке терминала с электронными ключами одновременное использование электронных ключей и механических переключателей с одной функцией невозможно.

Инв. № подл.	Подп. и дата
Инв. № дубл.	
Взам. инв. №	
Подп. и дата	
Инв. № подл.	

Изм.	Лист	№ докум.	Подп.	Дата

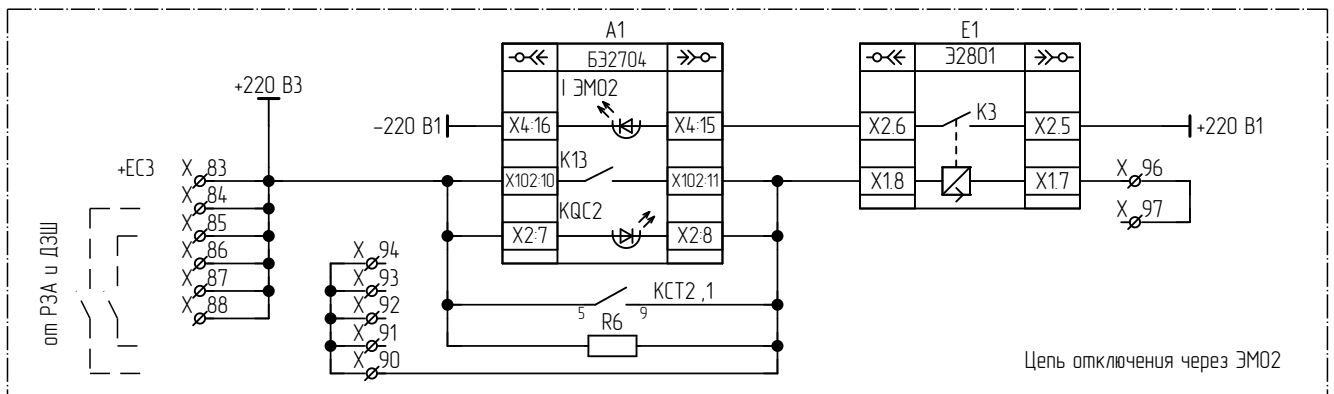
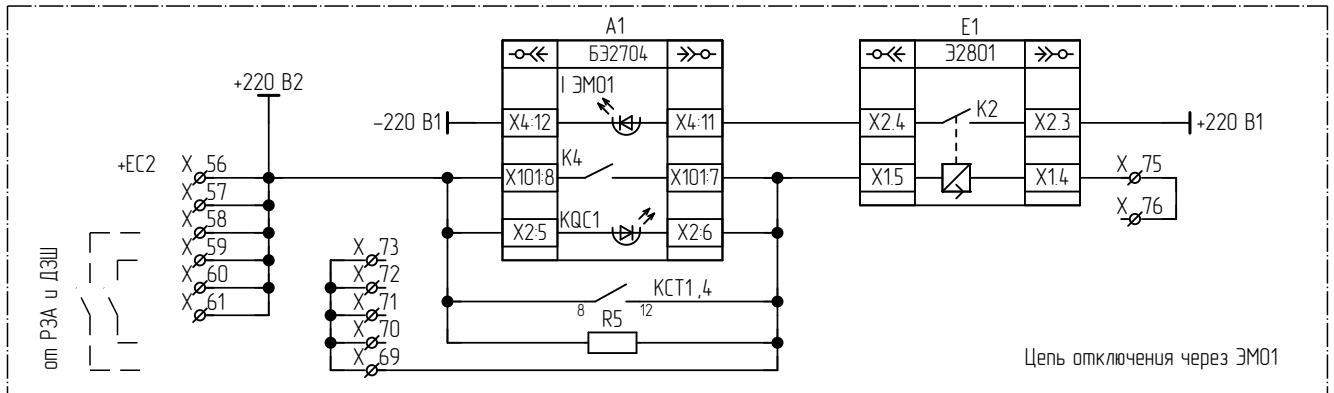
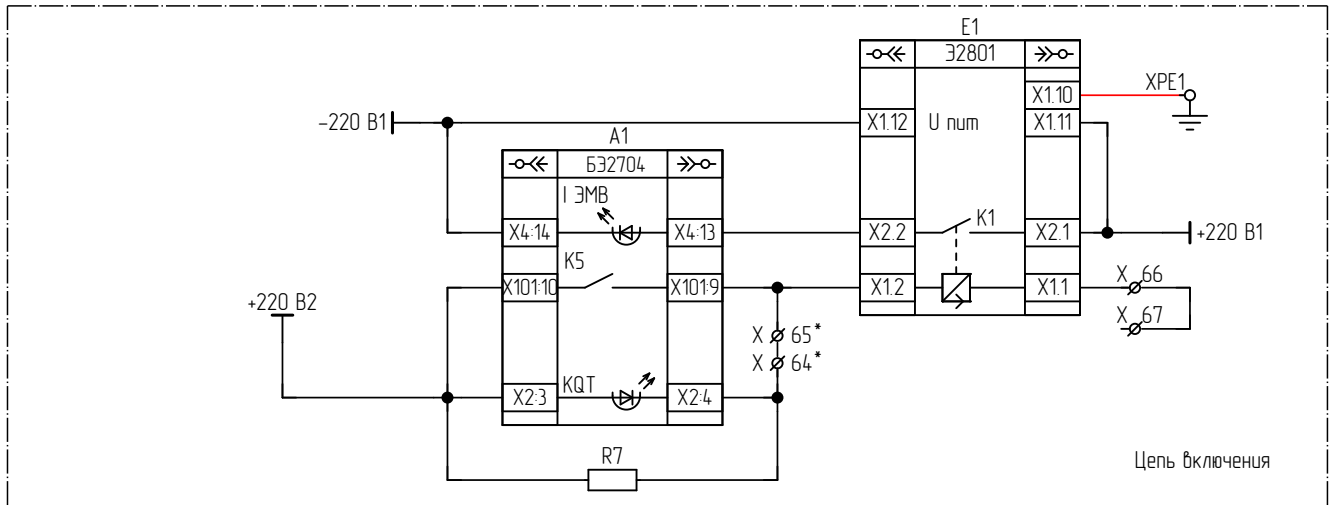
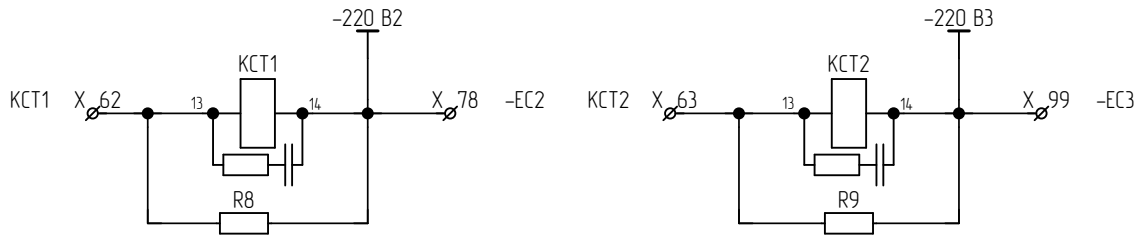


- X 114
X 131 KQT
- X 115
X 132 Пуск ВЧ передатчика
- X 137
X 120 Защита ЭМО2
- X 110
X 111 РН минимальное от ШОН
- X 108
X 112 KQT
- X101:15
X101:16
X101:17
X101:18 Работа УРОВ
- X102:1
X102:3
X102:2 Резерв
- X102:8
X102:9 KCC (выход)
- X102:12
X102:13 Резерв
- X102:4
X102:5 KQC
- X102:6
X102:7 KQC, 1
KCT (Выход)
KCT1, 2
KCT2, 2
+220 В2
- X 121
X 138 Защита ЭМО1 и ЭМВ
- X 139
X 122 Отключение через ВЧТО
- X 106
X 107 Контрольный выход
- X 118
X 119 K3, 1 X 135 Резерв
K3, 4 X 136 Резерв
- X 123
X 124 KQC, 2 X 140 KQC
KQC, 3 X 141 KQC
- X 128
X 113 KCC, 3 X 145 В ДЗШ
KCC, 4 X 130 В ДЗШ
- X 125
X 126
X 127 K1, 1 X 142 Резерв
K1, 2 X 143 Резерв
K1, 3 X 144 Резерв



* С переключателя SA6 снять все перемычки

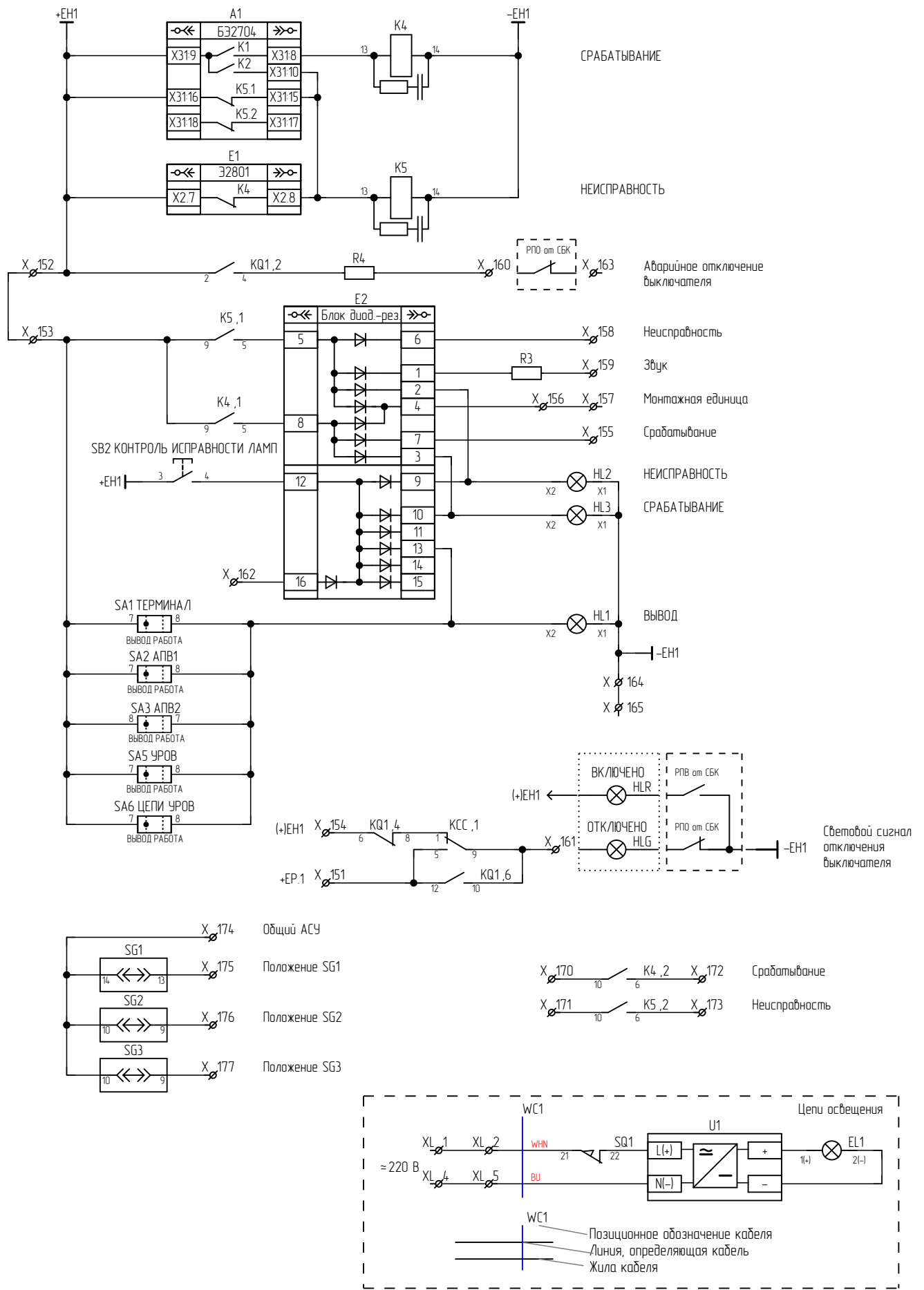
Изм.	Лист	№ докум.	Подп.	Дата



X64*, X65* - перемычку между клеммами убрать для схем управления без контроля цепи включения.
 (Отсутствие перемычки необходимо для возврата реле блокировки от прыгания в шкафу прибора.
 На X64 завести сигнал с блок-контакта выключателя).

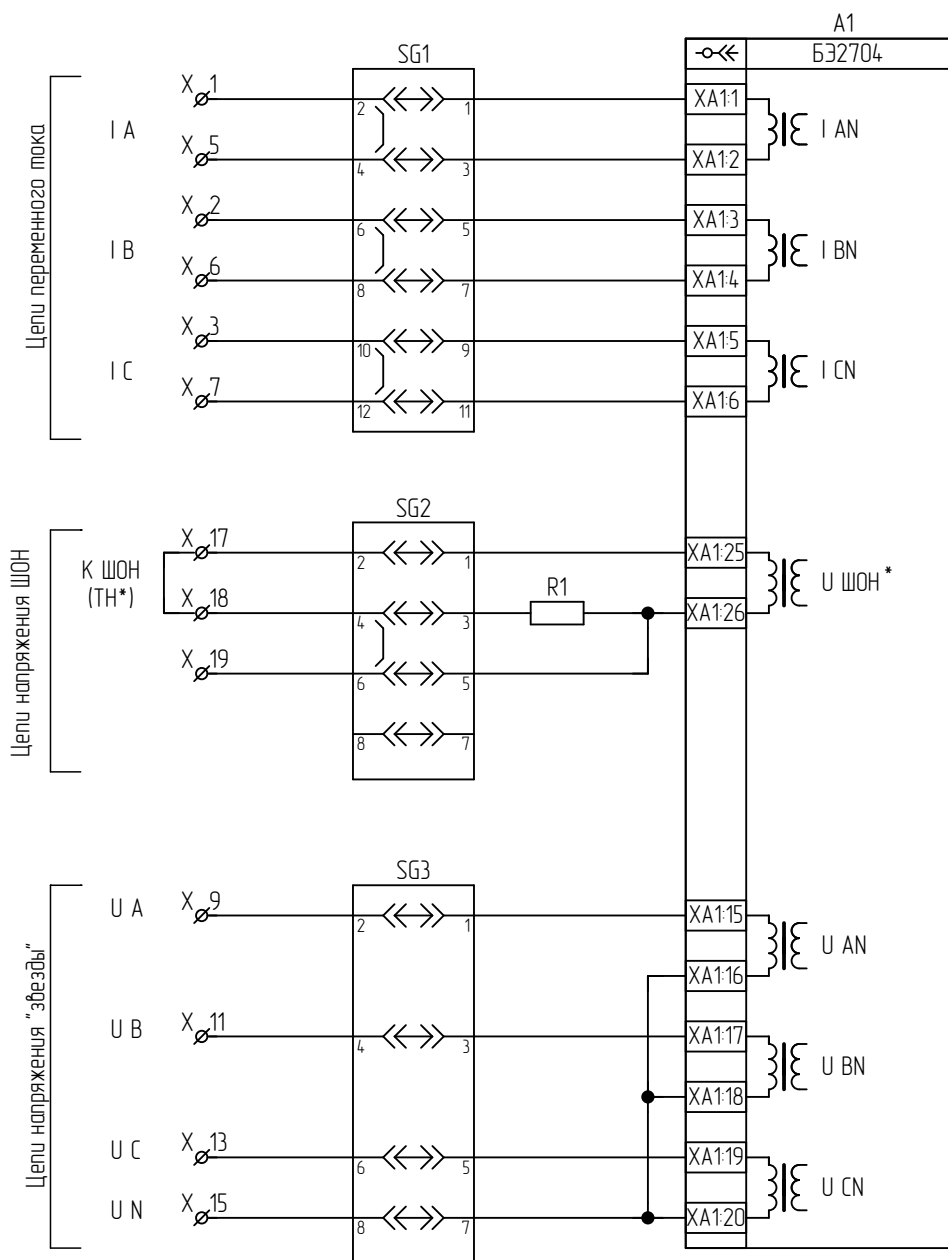
Инв. № подл.	Подп. и дата
Взам. инв. №	Инв. № дубл.
Подп. и дата	
Инв. № подл.	

Изм.	Лист	№ докум.	Подп.	Дата
------	------	----------	-------	------



Изм.	Лист	№ докум.	Подп.	Дата

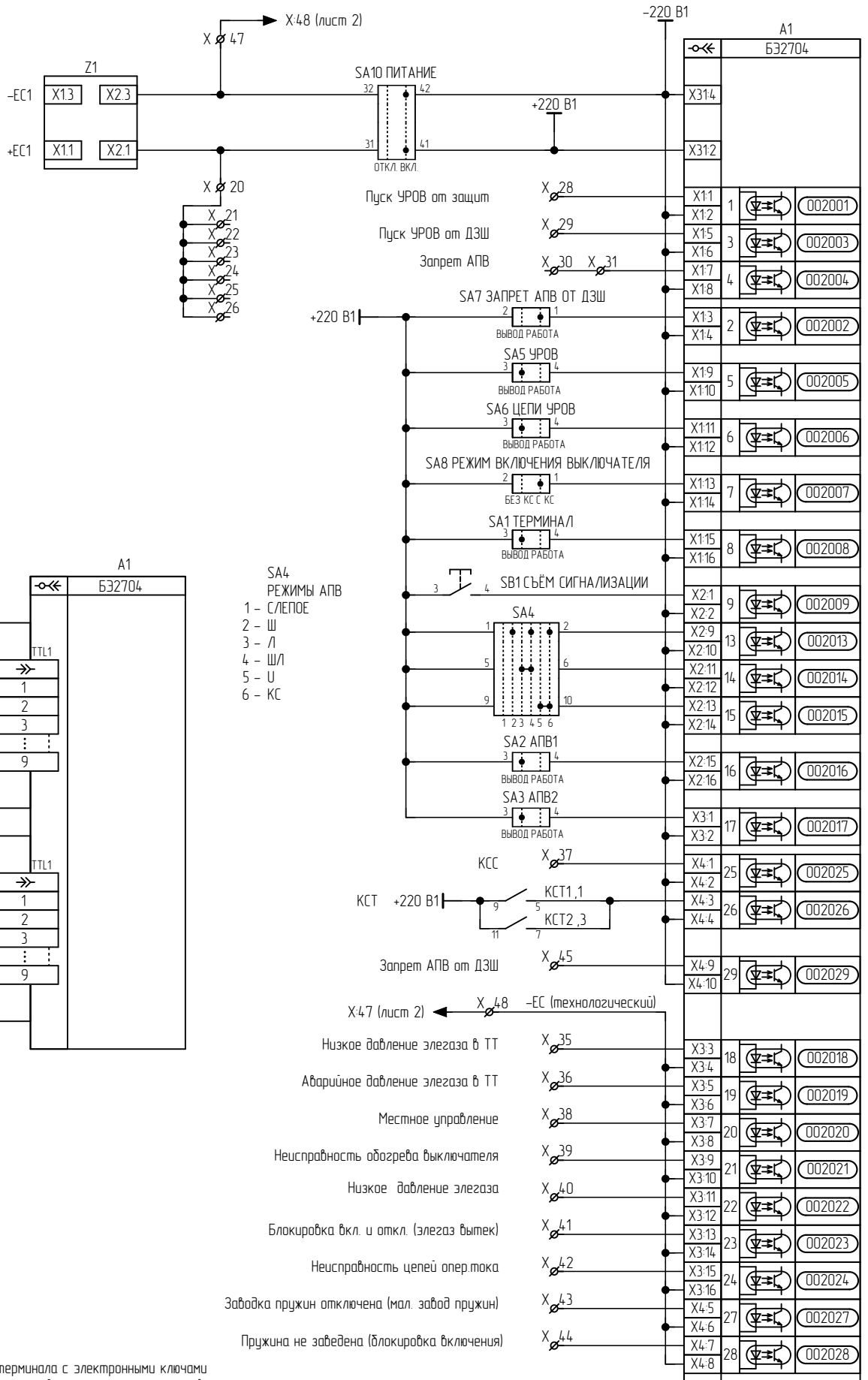
Подп. и дата	Инв. № дубл.	Взам. инв. №	Подп. и дата	Инв. № подл.



* при использовании ШОН:
 - подключить Iотд к клеммам X17, X19;
 - величину модуля подстройки Uшон оставить 1.
 при использовании ТН:
 - подключить Uотд к клеммам X17, X19;
 - удалить перемычку X17-X18;
 - величину модуля подстройки Uшон выставить 0,1
 (по умолчанию 1).

Инв. № подл.	Подп. и дата
Взам. инв. №	Инв. № дубл.
Подп. и дата	
Инв. № подл.	

Изм.	Лист	№ докум.	Подп.	Дата

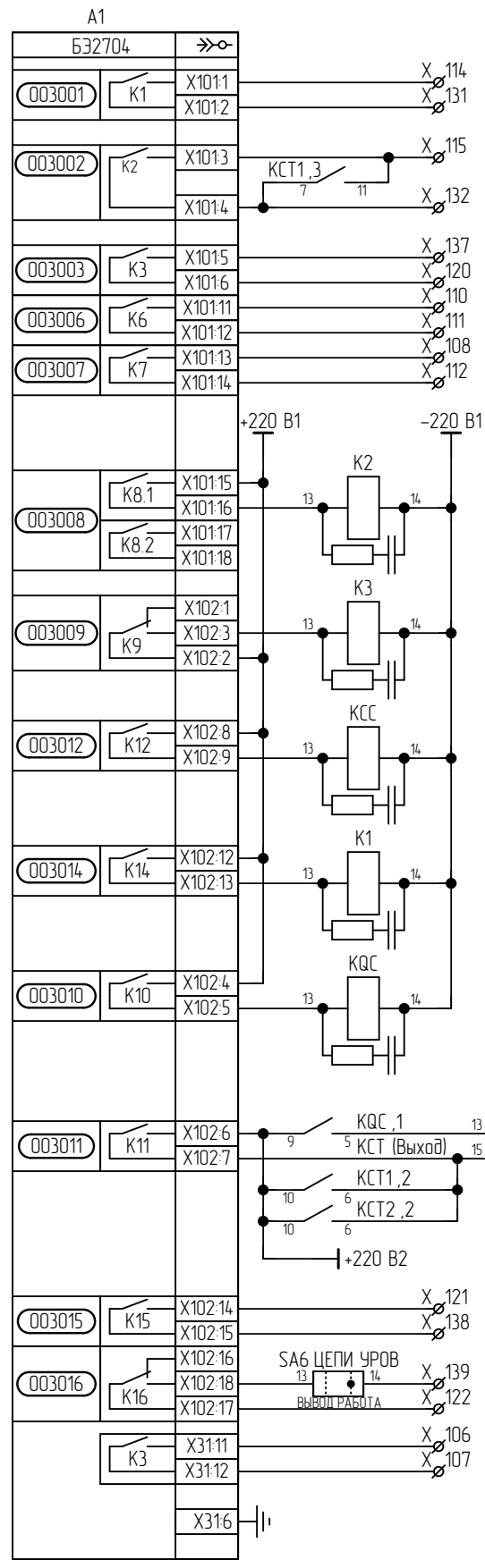


- SA4
РЕЖИМЫ АПВ
- 1 - СЛЕПОЕ
 - 2 - Ш
 - 3 - Л
 - 4 - ШЛ
 - 5 - U
 - 6 - КС

При установке терминала с электронными ключами
одновременное использование электронных ключей и
механических переключателей с одной функцией невозможно.

Инв. № подл.	Подп. и дата
Инв. № дубл.	
Взам. инв. №	
Подп. и дата	
Инв. № подл.	

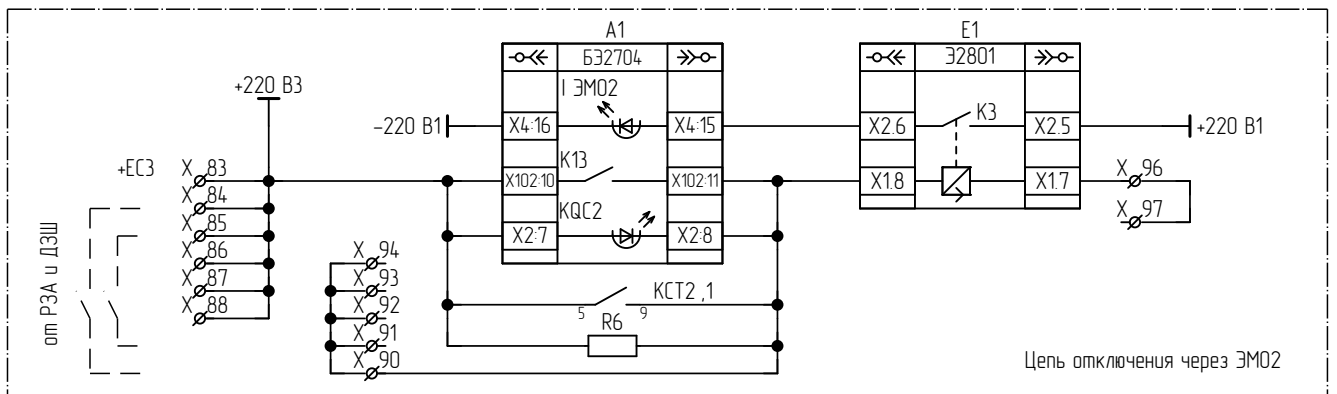
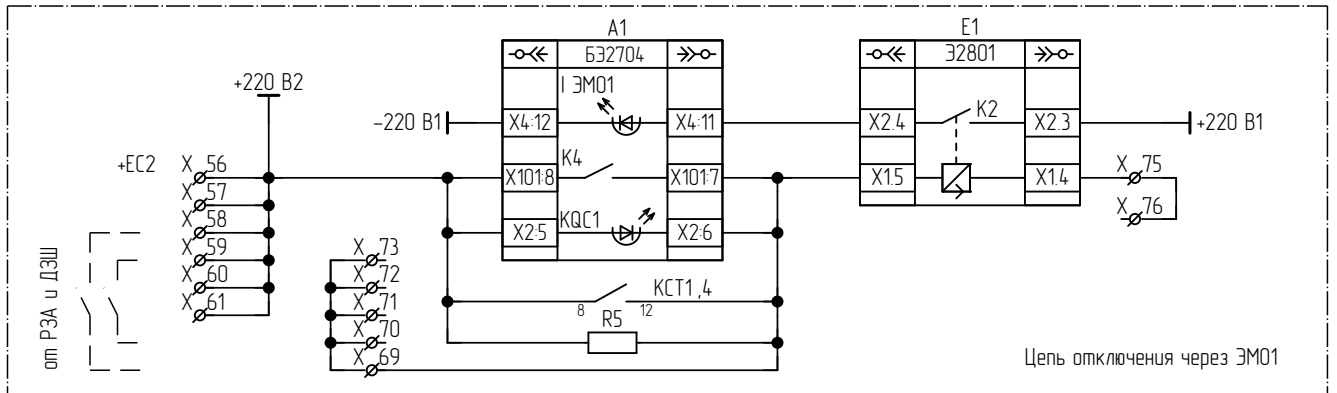
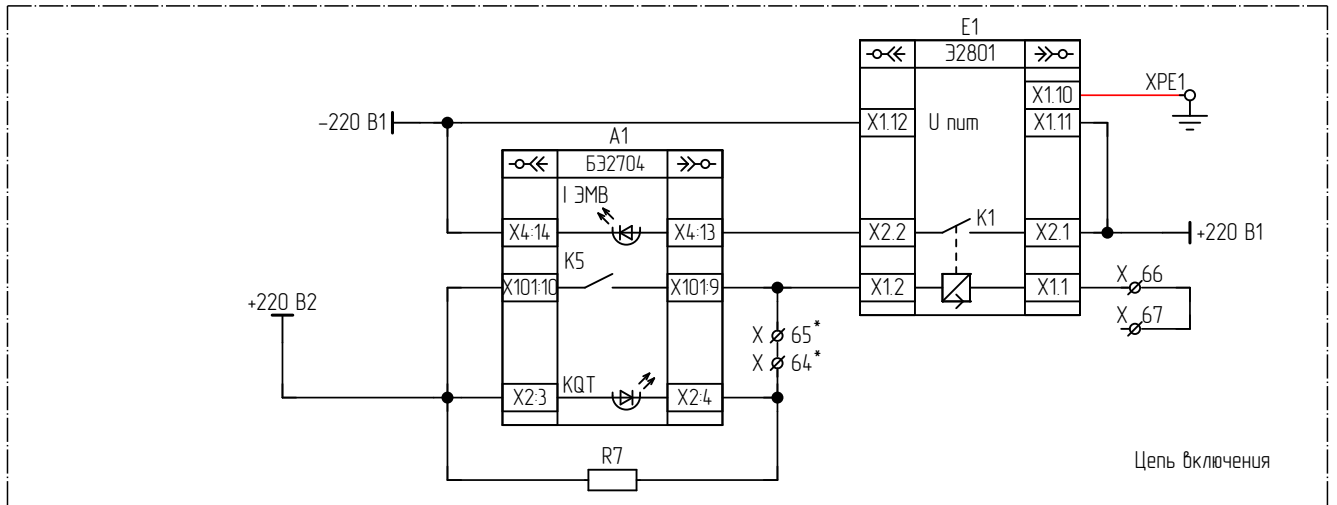
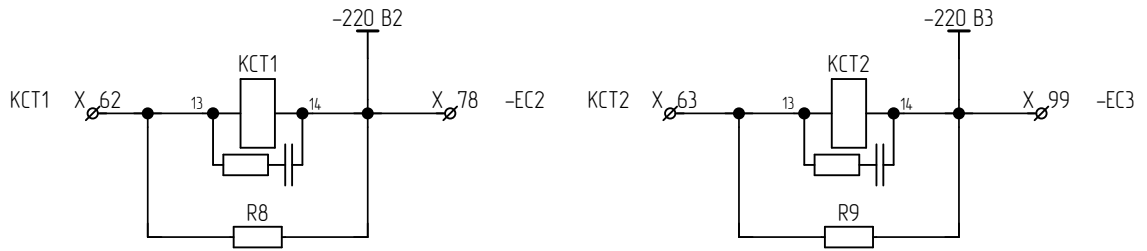
Изм.	Лист	№ докум.	Подп.	Дата



- X 114
X 131 KQT
- X 115
X 132 Пуск ВЧ передатчика
- X 137
X 120 Защита ЭМО2
- X 110
X 111 РН минимальное от ШОН
- X 108
X 112 KQT
- X101:15
X101:16 K8.1
X101:17
X101:18 K8.2 Работа УРОВ
- X102:1
X102:3 K9
X102:2 Резерв
- X102:8
X102:9 K12 KCC (Выход)
- X102:12
X102:13 K14 Резерв
- X102:4
X102:5 K10 KQC
- X102:6
X102:7 K11 KQC,1
KCT1,2
KCT2,2 KQ1
- X 121
X 138 K15 Защита ЭМО1 и ЭМВ
- X102:16
X102:18 K16
X102:17 SA6 ЦЕПИ УРОВ
ВЫВОД РАБОТА X 139
X 122
- X 106
X 107 K3 Контрольный выход
- X 118
X 119 K3,1
K3,4 X 135 Резерв
X 136 Резерв
- X 123
X 124 KQC,2
KQC,3 X 140 KQC
X 141 KQC
- X 128
X 113 KCC,3
KCC,4 X 145 В ДЗШ
X 130 В ДЗШ
- X 125
X 126 K1,1
K1,2 X 142 Резерв
X 143 Резерв
- X 127 K1,3 X 144 Резерв
- X 116
X 117 K2,1
K2,2 X 133 Останов ВЧ передатчика
X 129 K2,3 X 134 Отключение шин через ДЗШ
X 146 X 146 Запрет АПВ от УРОВ

* С переключателя SA6 снять все перемычки

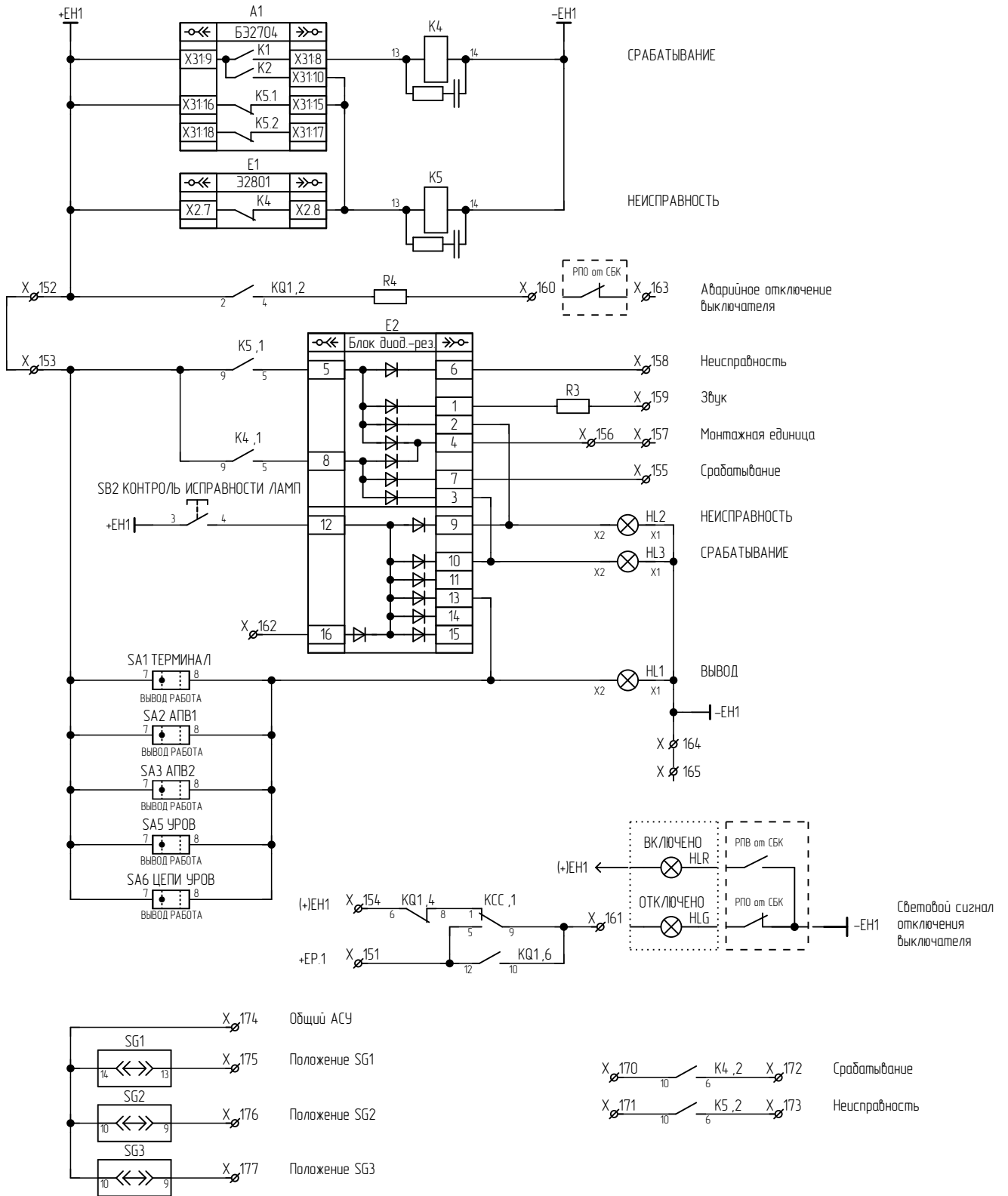
Изм.	Лист	№ докум.	Подп.	Дата



X64*, X65* - перемычку между клеммами убрать для схем управления без контроля цепи включения.
 (Отсутствие перемычки необходимо для возврата реле блокировки от прыгания в шкафу прибора.
 На X64 завести сигнал с блок-контакта выключателя).

Инв. № подл.	Подп. и дата
Взам. инв. №	
Подп. и дата	
Инв. № подл.	

Изм.	Лист	№ докум.	Подп.	Дата
------	------	----------	-------	------

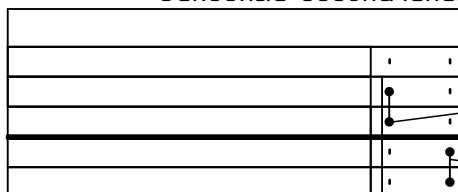


Подп. и дата	
Инв. № дубл.	
Взам. инв. №	
Подп. и дата	
Инв. № подл.	

Изм.	Лист	№ докум.	Подп.	Дата

Цель		Цель		Цель	
01 Цепи переменного тока X		Блокировка вкл. и откл.	41	Внешнее отключение через ЭМО2	92
I A	1	Неисправность цепей опер.тока	42	Внешнее отключение через ЭМО2	93
I B	2	Заводка пружин отключена	43	Внешнее отключение через ЭМО2	94
I C	3	Пружина не заведена	44		95
I N	4	Запрет АПВ от ДЗШ	45	Цель отключения через ЭМО2	96
I A	5		46	Цель отключения через ЭМО2	97
I B	6	-ЕС1 (фильтрованное)	47		98
I C	7	-ЕС (технологический)	48	-ЕС3	99
I N	8	01 Цепи ЭМВ и ЭМО1 X			100
01 Цепи переменного напряжения X		+ЕС2	56		101
U A	9	+220 В2	57		102
	10	+220 В2	58	01 Цепи выходные X	
U B	11	+220 В2	59	Контрольный выход	106
	12	+220 В2	60	Контрольный выход	107
U C	13	+220 В2	61	КQТ	108
	14	КСТ1	62		109
U N	15	КСТ2	63	РН мин. от ШОН	110
	16	РПО	64	РН мин. от ШОН	111
К ШОН	17		65	КQТ	112
*	18	Цель включения	66	В ДЗШ	113
К ШОН	19	Цель включения	67	КQТ	114
			68	Защита ЭМО2	115
01 Цепи опер. постоянного тока X		Внешнее отключение через ЭМО1	69	Останов ВЧ передатчика	116
+ЕС1 (фильтрованное)	20	Внешнее отключение через ЭМО1	70	Отключение шин через ДЗШ	117
+ЕС1 (фильтрованное)	21	Внешнее отключение через ЭМО1	71	Резерв	118
+ЕС1 (фильтрованное)	22	Внешнее отключение через ЭМО1	72	Резерв	119
+ЕС1 (фильтрованное)	23	Внешнее отключение через ЭМО1	73	Защита ЭМО2	120
+ЕС1 (фильтрованное)	24		74	Защита ЭМО1 и ЭМВ	121
+ЕС1 (фильтрованное)	25	Цель отключения через ЭМО1	75	Отключение через ВЧТО	122
+ЕС1 (фильтрованное)	26	Цель отключения через ЭМО1	76	КQС	123
	27		77	КQС	124
Пуск УРОВ от защит	28		78	Резерв	125
Пуск УРОВ от ДЗШ	29	-ЕС2	79	Резерв	126
Запрет АПВ	30			Резерв	127
Запрет АПВ	31	01 Цепи ЭМО2 X		В ДЗШ	128
	32	+ЕС3	83	Запрет АПВ от УРОВ	129
	33	+220 В3	84	В ДЗШ	130
	34	+220 В3	85	КQТ	131
Низкое давление элегаза в ТТ	35	+220 В3	86	Пуск ВЧ передатчика	132
Аварийное давление элегаза в ТТ	36	+220 В3	87	Останов ВЧ передатчика	133
КСС	37	+220 В3	88	Отключение шин через ДЗШ	134
Местное управление	38		89	Резерв	135
Неиспр. обогрева выключателя	39	Внешнее отключение через ЭМО2	90	Резерв	136
Низкое давление элегаза	40	Внешнее отключение через ЭМО2	91		

Условные обозначения



- Маркировка клеммника
- Клемма проходная
- Клемма измерительная
- Мостик соединительный (установка со стороны внутреннего монтажа)
- Разделительная пластина / Держатель защитного профиля
- Мостик соединительный (установка со стороны внешнего монтажа)

Подп. и дата
Инв. № дубл.
Взам. инв. №
Подп. и дата
Инв. № подл.

Изм.	Лист	№ докум.	Подп.	Дата
------	------	----------	-------	------

Цепь

01 Цепи выходные		X
Защита ЭМО2	· 137 ·	
Защита ЭМО1 и ЭМВ	· 138 ·	
Отключение через ВЧТО	· 139 ·	
КЭС	· 140 ·	
КЭС	· 141 ·	
Резерв	· 142 ·	
Резерв	· 143 ·	
Резерв	· 144 ·	
В ДЗШ	· 145 ·	
Запрет АПВ от УРОВ	· 146 ·	
01 Цепи сигнализации		X
+ЕР.1	· 151 ·	
+ЕН1	· 152 ·	●
+ЕН1	· 153 ·	●
(+)ЕН1	· 154 ·	
Срабатывание	· 155 ·	
	· 156 ·	●
Монтажная единица	· 157 ·	●
Неисправность	· 158 ·	
Звук	· 159 ·	
Аварийное отключение выключателя	· 160 ·	
Световой сигнал откл-я выкл-ля	· 161 ·	
Контроль исправности ламп	· 162 ·	
	· 163 ·	
-ЕН1	· 164 ·	●
-ЕН1	· 165 ·	●
01 Цепи АСУ		X
Срабатывание	· 170 ·	
Неисправность	· 171 ·	
Срабатывание	· 172 ·	
Неисправность	· 173 ·	
Общий АСУ	· 174 ·	
Положение SG1	· 175 ·	
Положение SG2	· 176 ·	
Положение SG3	· 177 ·	
	· 178 ·	
	· 179 ·	
	· 180 ·	
	· 181 ·	

Изм. № подл.	Подп. и дата	Взам. инв. №	Инв. № дубл.	Подп. и дата

Изм.	Лист	№ докум.	Подп.	Дата

Цепь		Цепь		Цепь	
02 Цепи переменного тока X		-ЕС1 (фильтрованное)	47	02 Цепи выходные X	
I A	1	-ЕС (технологический)	48	Контрольный выход	106
I B	2	02 Цепи ЭМВ и ЭМ01 X		Контрольный выход	107
I C	3	+ЕС2	56	КQТ	108
I N	4	+220 В2	57		109
I A	5	+220 В2	58	РН мин. от ШОН	110
I B	6	+220 В2	59	РН мин. от ШОН	111
I C	7	+220 В2	60	КQТ	112
I N	8	+220 В2	61	В ДЗШ	113
02 Цепи переменного напряжения X		КСТ1	62	КQТ	114
U A	9	КСТ2	63	Пуск ВЧ передатчика	115
	10	РПО	64	Останов ВЧ передатчика	116
U B	11		65	Отключение шин через ДЗШ	117
	12	Цепь включения	66	Резерв	118
U C	13	Цепь включения	67	Резерв	119
	14		68	Защита ЭМ02	120
U N	15	Внешнее отключение через ЭМ01	69	Защита ЭМ01 и ЭМВ	121
	16	Внешнее отключение через ЭМ01	70	Отключение через ВЧТО	122
К ШОН	17	Внешнее отключение через ЭМ01	71	КQС	123
	18	Внешнее отключение через ЭМ01	72	КQС	124
К ШОН	19	Внешнее отключение через ЭМ01	73	Резерв	125
02 Цепи опер. постоянного тока X			74	Резерв	126
+ЕС1 (фильтрованное)	20	Цепь отключения через ЭМ01	75	Резерв	127
+ЕС1 (фильтрованное)	21	Цепь отключения через ЭМ01	76	В ДЗШ	128
+ЕС1 (фильтрованное)	22		77	Запрет АПВ от УРОВ	129
+ЕС1 (фильтрованное)	23	-ЕС2	78	В ДЗШ	130
+ЕС1 (фильтрованное)	24		79	КQТ	131
+ЕС1 (фильтрованное)	25	02 Цепи ЭМ02 X		Пуск ВЧ передатчика	132
+ЕС1 (фильтрованное)	26	+ЕС3	83	Останов ВЧ передатчика	133
	27	+220 В3	84	Отключение шин через ДЗШ	134
Пуск УРОВ от защит	28	+220 В3	85	Резерв	135
Пуск УРОВ от ДЗШ	29	+220 В3	86	Резерв	136
Запрет АПВ	30	+220 В3	87	Защита ЭМ02	137
Запрет АПВ	31	+220 В3	88	Защита ЭМ01 и ЭМВ	138
	32		89	Отключение через ВЧТО	139
	33	Внешнее отключение через ЭМ02	90	КQС	140
	34	Внешнее отключение через ЭМ02	91	КQС	141
Низкое давление элегаза в ТТ	35	Внешнее отключение через ЭМ02	92	Резерв	142
Аварийное давление элегаза в ТТ	36	Внешнее отключение через ЭМ02	93	Резерв	143
КСС	37	Внешнее отключение через ЭМ02	94	Резерв	144
Местное управление	38		95	В ДЗШ	145
Неиспр. обогрева выключателя	39	Цепь отключения через ЭМ02	96	Запрет АПВ от УРОВ	146
Низкое давление элегаза	40	Цепь отключения через ЭМ02	97	02 Цепи сигнализации X	
Блокировка вкл. и откл.	41		98	+ЕР.1	151
Неисправность цепей опер.тока	42	-ЕС3	99	+ЕН1	152
Заводка пружин отключена	43		100	+ЕН1	153
Пружина не заведена	44		101	(+)ЕН1	154
Запрет АПВ от ДЗШ	45		102	Срабатывание	155
	46				

Изм. № подл.	Подп. и дата	Инв. № дубл.	Взам. инв. №	Подп. и дата

Цепь	
02 Цепи сигнализации	X
	· 156 ·
Монтажная единица	· 157 ·
Неисправность	· 158 ·
Звук	· 159 ·
Аварийное отключение выключателя	· 160 ·
Световой сигнал откл-я выкл-ля	· 161 ·
Контроль исправности ламп	· 162 ·
	· 163 ·
-ЕН1	· 164 ·
-ЕН1	· 165 ·
02 Цепи АСУ	X
Срабатывание	· 170 ·
Неисправность	· 171 ·
Срабатывание	· 172 ·
Неисправность	· 173 ·
Общий АСУ	· 174 ·
Положение SG1	· 175 ·
Положение SG2	· 176 ·
Положение SG3	· 177 ·
	· 178 ·
	· 179 ·
	· 180 ·
	· 181 ·
Цепи освещения	XL
L(+)	· 1 ·
L(+)	· 2 ·
	· 3 ·
N(-)	· 4 ·
N(-)	· 5 ·

Инд. № подл.	Подп. и дата
Взам. инв. №	Инд. № дубл.
Подп. и дата	

Изм.	Лист	№ докум.	Подп.	Дата

Перв. примен.	Поз. обозначение	Наименование	Кол.	Примечание
		EL1	Светильник линейный LED-5W-24VDC-1 УХЛ3.1 ЭКРА.676255.002	1
	SQ1	Выключатель концевой KB B2 S02 Lovato	1	
Справ. №	U1	Источник питания Step-PS/1AC/24DC/0,75 №2868635 Phoenix Contact	1	
	XL	Клемма гибридная PTU 4-MT-P №3209532 Phoenix Contact	5	XL:1-XL:5
	01	<u>Комплект 01</u>		
	A1	Терминал БЭ2704 207XXX (000-015)	1	

	E1	Блок вспомогательный Э2801 УХЛ4 ЭКРА.656111.047-02 с креплением на DIN рейку	1	
	E2	Блок диодно-резисторный УХЛ4 ЭКРА.687272.001-35	1	

Подп. и дата	Инв. № дубл.	Взам. инв. №	Подп. и дата	Инв. № дубл.	Взам. инв. №
	HL1, HL3	Лампа СКЛ 14Н-2-Ж-2-220 П Ч IP65 ЕНСК.433137.014ТУ Протон-Импульс	2		
	HL2	Лампа СКЛ 14Н-2-К-2-220 П Ч IP65 ЕНСК.433137.014ТУ Протон-Импульс	1		
	K1-K5, КСС, КСТ1, КСТ2, КЭС	Реле РТ570220-РТ900009 Schrack	9		
	K1-K5, КСС, КСТ1, КСТ2, КЭС	Клипса РТ28800 Schrack	9		
	K1-K5, КСС, КСТ1, КСТ2, КЭС	Колодка РТ7874Р Schrack	9		
	K1-K5, КСС, КСТ1, КСТ2, КЭС	Модуль RC РТМУ0730 Schrack	9		

Подп. и дата	Инв. № дубл.	Взам. инв. №	Подп. и дата	Инв. № дубл.	Взам. инв. №

Типовое исполнение				
ЭКРА.656453.121ПЭЗ/___				
Изм.	Лист	№ докум.	Подп.	Дата
Разраб.		Григорьев		28.07.2022
Проб.		Карсаков		28.07.2022
Т. контр.		-		
Н. контр.		Курочкина		28.07.2022
Учв.		Шурупов		28.07.2022
Изм. № подл.			Шкаф ШЭ2607 019019	
			Перечень элементов	
			Лист	Листов
			1	4
			ООО НПП "ЭКРА"	

Поз. обозначение	Наименование	Кол.	Примечание
XPE1	Клемма заземляющая WPE 6 №1010200000 Weidmuller	1	XPE1:1
Z1	Блок фильтра П1712 УХЛ4 ЭКРА.656111.045-02	1	
02	<u>Комплект 02</u>		
A1	Терминал БЭ2704 207XXX (000-015)	1	
E1	Блок вспомогательный Э2801 УХЛ4 ЭКРА.656111.047-02 с креплением на DIN рейку	1	
E2	Блок диодно-резисторный УХЛ4 ЭКРА.687272.001-35	1	
HL1, HL3	Лампа СКЛ 14Н-2-Ж-2-220 П Ч IP65 ЕНСК.433137.014ТУ Протон-Импульс	2	
HL2	Лампа СКЛ 14Н-2-К-2-220 П Ч IP65 ЕНСК.433137.014ТУ Протон-Импульс	1	
К1-К5, КСС, КСТ1, КСТ2, ККС	Реле РТ570220-РТ900009 Schrack	9	
К1-К5, КСС, КСТ1, КСТ2, ККС	Клипса РТ28800 Schrack	9	
К1-К5, КСС, КСТ1, КСТ2, ККС	Колодка РТ7874Р Schrack	9	
К1-К5, КСС, КСТ1, КСТ2, ККС	Модуль РС РТМУ0730 Schrack	9	
КQ1	Реле промежуточное РП11М УХЛ4 220 В присоединение переднее ТУ 16-523.072-75 ЧЭАЗ	1	
R1	Резистор С5-35В-16-68 Ом, 10 % ОЖ0.467.551ТУ	1	
R3, R4	Резистор С5-35В-50-3,9 кОм, 10 % ОЖ0.467.551ТУ	2	
R5-R7	Резистор С5-35В-16-15 кОм, 10 % ОЖ0.467.551ТУ	3	
R8, R9	Резистор С5-35В-16-3,9 кОм, 10 % ОЖ0.467.551ТУ	2	
SA1-SA3, SA5, SA7, SA8	Переключатель CS 10-02.003FU9.07 Elkey	6	
ЭКРА.656453.121ПЭЗ/___			
Лист			
3			
Изм.	Лист	№ докум.	Подп.
			Дата

Подп. и дата	
Инв. № дубл.	
Взам. инв. №	
Подп. и дата	
Инв. № подл.	

Поз. обозначение	Наименование	Кол.	Примечание
SA4	Переключатель CS 10-03.321FU6.13 Elkey	1	
SA6	Переключатель CS 10-04.003FU9.07 Elkey	1	с SA6 снять все перемычки
SA10	Переключатель A204S-2E20 blank DECA	1	
SB1	Выключатель A204B-M1E10R DECA	1	
SB2	Выключатель A204B-M1E10B DECA	1	
SG1	Колодка контрольная FAME-UTWE 6/6+1 №3069051 Phoenix Contact	1	Блок испытательный
SG1	Штекер рабочий FAME-FWP 6+1 №3069284 Phoenix Contact	1	
SG2, SG3	Колодка контрольная FAME-UTWE 6/4+1 №3069048 Phoenix Contact	2	Блок испытательный
SG2, SG3	Штекер рабочий FAME-FWP 4+1 №3069271 Phoenix Contact	2	
UE1, UE2	Блок преобразователя сигналов TTL-RS485 Д3550 ЭКРА.656116.772	2	
X	Клемма гибридная PTU 6-T-P №3209530 Phoenix Contact	19	X:1-X:19
X	Клемма гибридная PTU 4-MT-P №3209532 Phoenix Contact	141	X:20-X:48, X:56-X:79, X:83-X:102, X:106-X:146, X:151-X:165, X:170-X:181
XPE1	Клемма заземляющая WPE 6 №1010200000 Weidmuller	1	XPE1:1
Z1	Блок фильтра П1712 УХЛ4 ЭКРА.656111.045-02	1	

Подп. и дата	
Инв. № дубл.	
Взам. инв. №	
Подп. и дата	
Инв. № подл.	

Изм.	Лист	№ докум.	Подп.	Дата	ЭКРА.656453.121ПЭЗ/___	Лист
						4